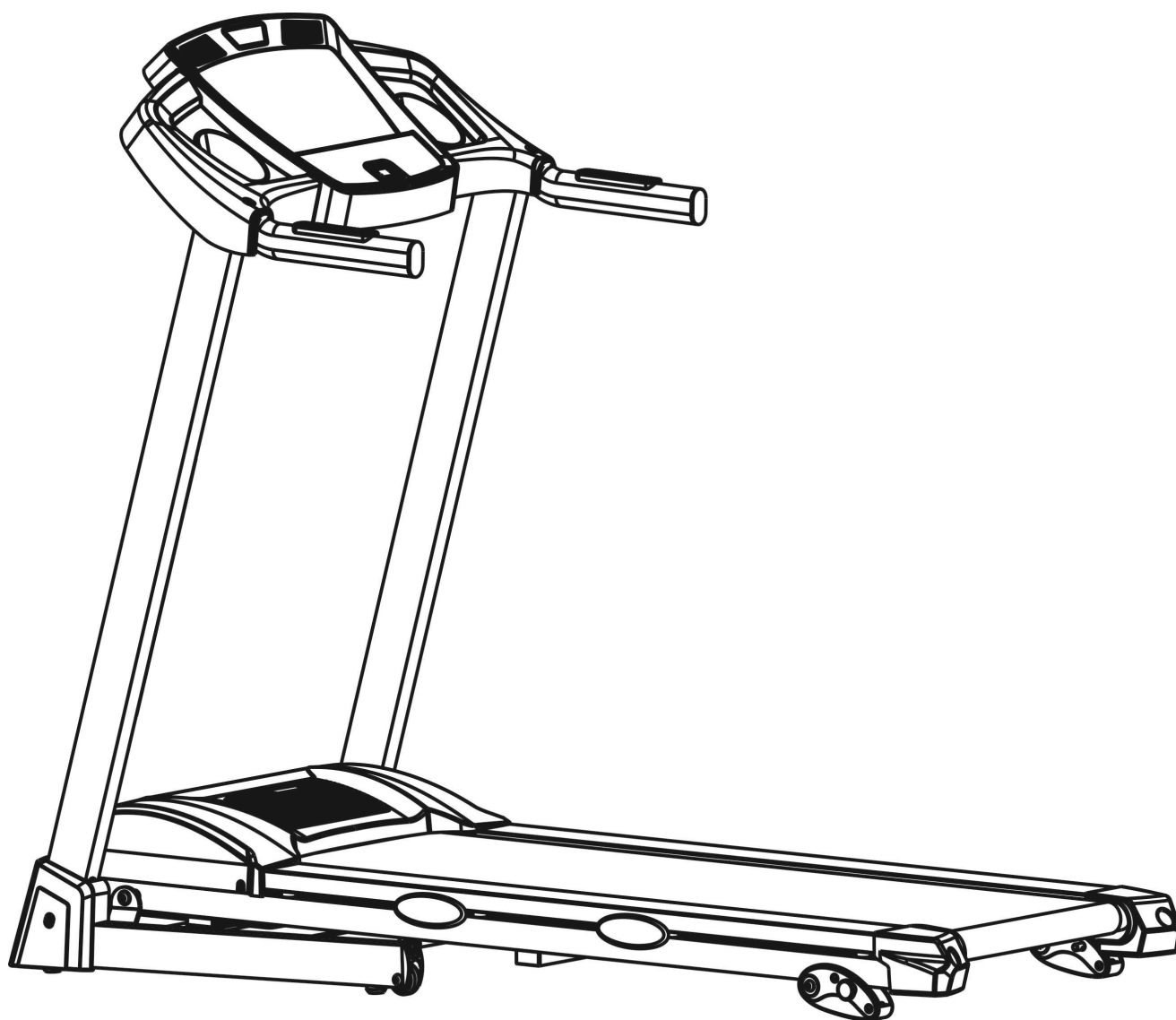


Инструкция по сборке беговой дорожки с электроприводом

CardioPower T20



Пожалуйста, внимательно ознакомьтесь со всеми мерами предосторожности и инструкциями, приведенными в данном руководстве перед использованием устройства. Сохраните это руководство для использования в будущем.

| | |
|----------------------------|-------|
| Содержание | 1 |
| Меры предосторожности | 2-3 |
| Инструкция по сборке | 4-6 |
| Инструкция по эксплуатации | 7-11 |
| Сборка и транспортировка | 12 |
| Рекомендации по растяжке | 13-14 |
| Обслуживание | 15-16 |
| Разнесенная диаграмма | 17 |
| Список деталей | 18 |

При эксплуатации устройства всегда необходимо соблюдать базовые меры предосторожности, включая следующие:

Перед началом эксплуатации данного устройства настоятельно рекомендуется ознакомиться с инструкциями.

Опасность – Для снижения риска поражения электрическим током:

1. Всегда отключайте вашу беговую дорожку от сети питания перед очисткой.

Предупреждение – Для снижения риска ожогов, возгорания, ударов электрическим током и травматизма:

1. Устройство нельзя оставлять подключенным в сеть без присмотра. Отключите устройство от сети, когда оно не используется.
2. При эксплуатации тренажера детьми или людьми с ограниченными возможностями или в их присутствии необходим тщательный контроль.
3. Используйте данный тренажер только по назначению, как описано в данном руководстве. Не используйте приложения, не рекомендованные производителем.
4. Запрещается эксплуатация тренажера с поврежденным кабелем или вилок. При неверной работе тренажера, если его уронили, он был поврежден или упал в воду. Верните устройство в сервисный центр для осмотра и ремонта.
5. Не используйте шнур питания в качестве ручки для переноски.
6. Не допускайте воздействия на кабель высоких температур.
7. Никогда не эксплуатируйте прибор с заблокированными отверстиями для вентиляции. Держите вентиляционные отверстия свободными от ворса, волос и т.п.
8. Запрещается ронять или устанавливать посторонние предметы в отверстия.
9. Запрещается эксплуатация на открытом воздухе.
10. Запрещается эксплуатация тренажера в местах распыления аэрозольных продуктов или подачи кислорода.
11. Перед выключением устройства установите все клавиши в положение «выключено», затем выньте вилку из розетки.
12. Подключите устрой к надлежащим образом заземленной розетке.
13. Если беговая дорожка складывается, необходимо приподнять его, чтобы вернуть в исходное положение, после завершения эксплуатации.
14. Нельзя сложить устройство во время эксплуатации.
15. Рекомендуется оставить безопасное пространство за беговой дорожкой длиной 2 метра.
16. Устройство предназначено для домашнего использования.
17. Если устройство оснащено функцией складывания и электроподъемником, убедитесь, что уровень подъема равен 0, прежде чем складывать устройство (Во избежание повреждения деталей).
18. Прекратите эксплуатацию беговой дорожки, если чувствуете слабость, головокружение или затруднение дыхания.
19. Носите подходящую обувь. Для тренировок не подходят обувь с каблуком, классические туфли, сандалии, также запрещается тренировка без обуви. Во избежание чрезмерной усталости ног рекомендуется носить качественную спортивную обувь.

ИНСТРУКЦИИ ПО ЗАЗЕМЛЕНИЮ

Данное изделие должно быть заземлено. При отказе или неверной работе беговой дорожки контур заземления обеспечивает путь для отвода остаточного напряжения, снижая тем самым риск поражения электрическим током.

Данное изделие оснащено кабелем с заземляемой вилкой.

Вилка должна включаться в соответствующую розетку, установленную и заземленную в соответствии с действующими нормами и правилами.

Опасность – Неправильное подключение заземляющего проводника устройства может привести к поражению электрическим током. Проконсультируйтесь с квалифицированным электриком или специалистом службы поддержки, если у вас есть сомнения в правильности заземления устройства. Не модифицируйте вилку, входящую в комплект поставки устройства – если она не подходит к розетке, установите соответствующую розетку с помощью квалифицированного электрика.

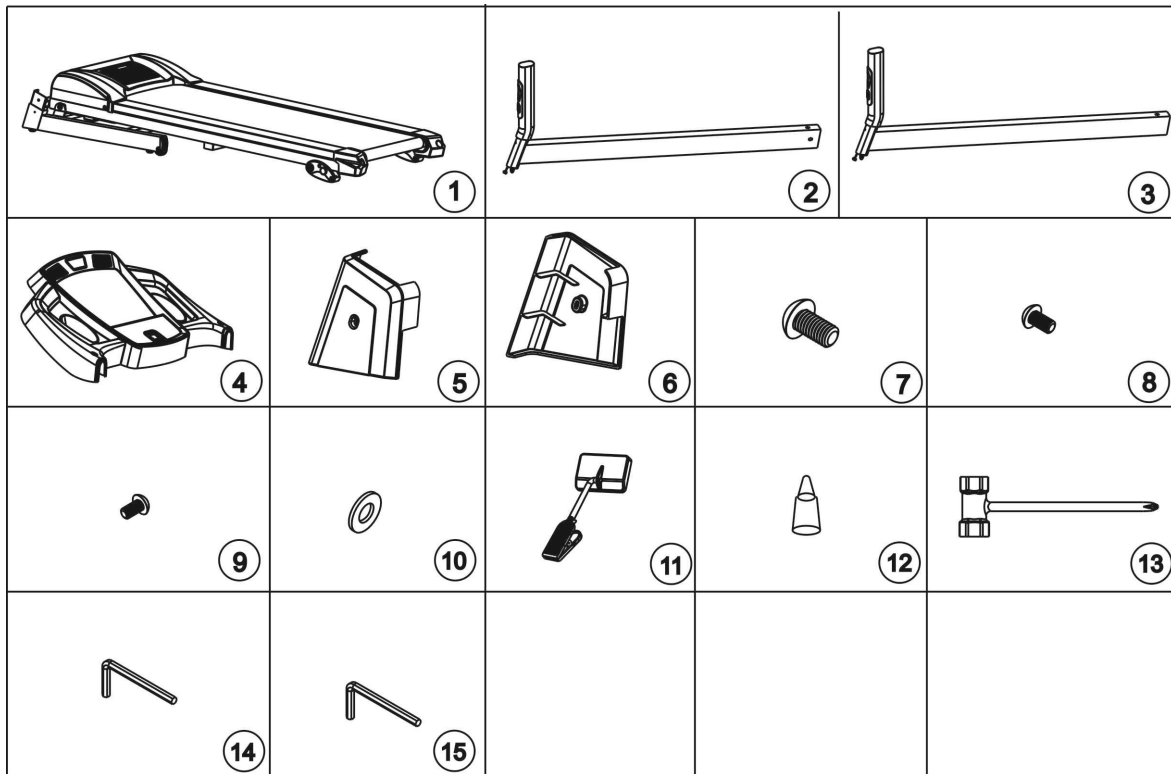
Изделие предназначено для эксплуатации в сети напряжением 220~240В и оснащено вилкой, аналогичной изображенной ниже. Убедитесь, что устройство подключено к розетке с такой же конфигурацией, что и у вилки (для европейских стран и России используется Тип F, Schuko, европейская розетка с заземлением).

Нет необходимости использовать переходник для данного устройства.

Рисунок
Способы заземления



ОТКРОЙТЕ КОРОБКУ, ТАМ ВЫ НАЙДЕТЕ ВСЕ ДЕТАЛИ, ИЗОБРАЖЕННЫЕ НИЖЕ.

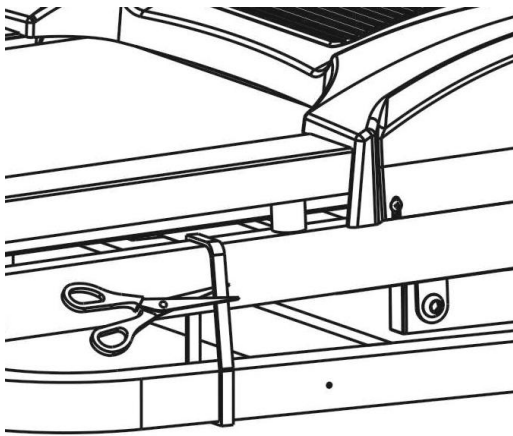


Список деталей

| №. | Описание | Количество |
|----|------------------------|------------|
| 1 | Главная рама | 1 шт |
| 2 | Левая стойка | 1 шт |
| 3 | Правая стойка | 1 шт |
| 4 | Консоль | 1 шт |
| 5 | Левый кожух платформы | 1 шт |
| 6 | Правый кожух платформы | 1 шт |
| 7 | Болт М8х15 | 8 шт |
| 8 | Болт М5х10 | 4 шт |
| 9 | Винт М4х12 | 2 шт |
| 10 | Шайба М8 | 8 шт |
| 11 | Ключ безопасности | 1 шт |
| 12 | Смазочное масло | 1 шт |
| 13 | Отвертка | 1 шт |
| 14 | Ключ 6# | 1 шт |
| 15 | Ключ 5# | 1 шт |

ИНСТРУКЦИЯ ПО СБОРКЕ

ШАГ 1

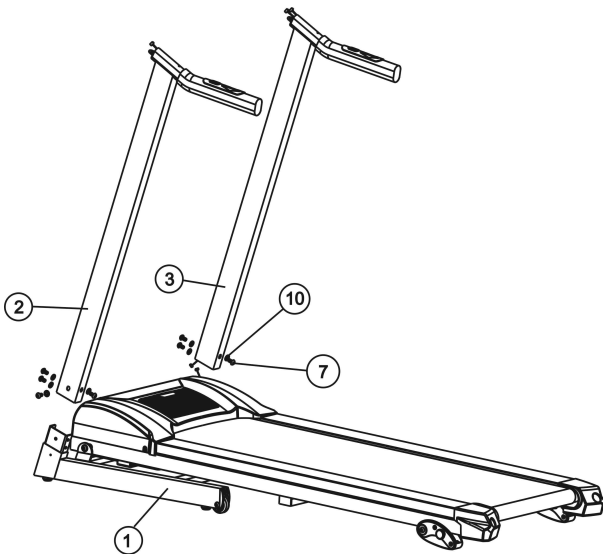


1. Пожалуйста, обратите внимание, что для сборки данной беговой дорожки необходимо, как минимум, два человека.
2. Откройте картонную коробку и достаньте защитный пенопластовый кожух и детали для сборки.
3. Достаньте беговую платформу из коробки, как показано на фото, положите его на ровный пол, а затем разрежьте скрепляющий шнур между рамой и платформой.

ОПАСНО!

Не разрезайте ремень, прежде чем достанете тренажер из коробки. Несоблюдение этого правила может привести к нанесению травм.

ШАГ 2



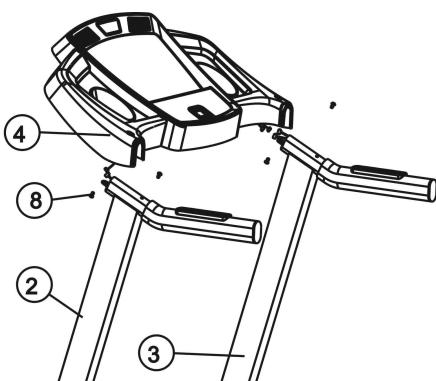
1. Подключите кабель главной рамы к кабелю правой стойки (3).

Обратите внимание на подключение кабеля, неверное подключение может привести к повреждению соединительного разъема.

2. Вставьте левую стойку (2) и правую стойку (3) в главную раму (1), и используйте ключ #5 (15), чтобы прикрепить левую и правую стойки к главной раме с помощью 4 болтов для каждой из них (7) и 4 шайб М8 (10).

Будьте осторожны, чтобы не повредить соединительный разъем, вставляя стойку в главную раму.

ШАГ 3

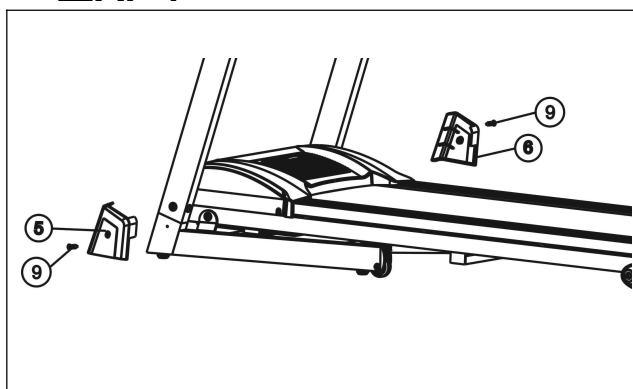


1. Подключите кабель консоли к кабелю правой стойки (3) и левой стойки (2).

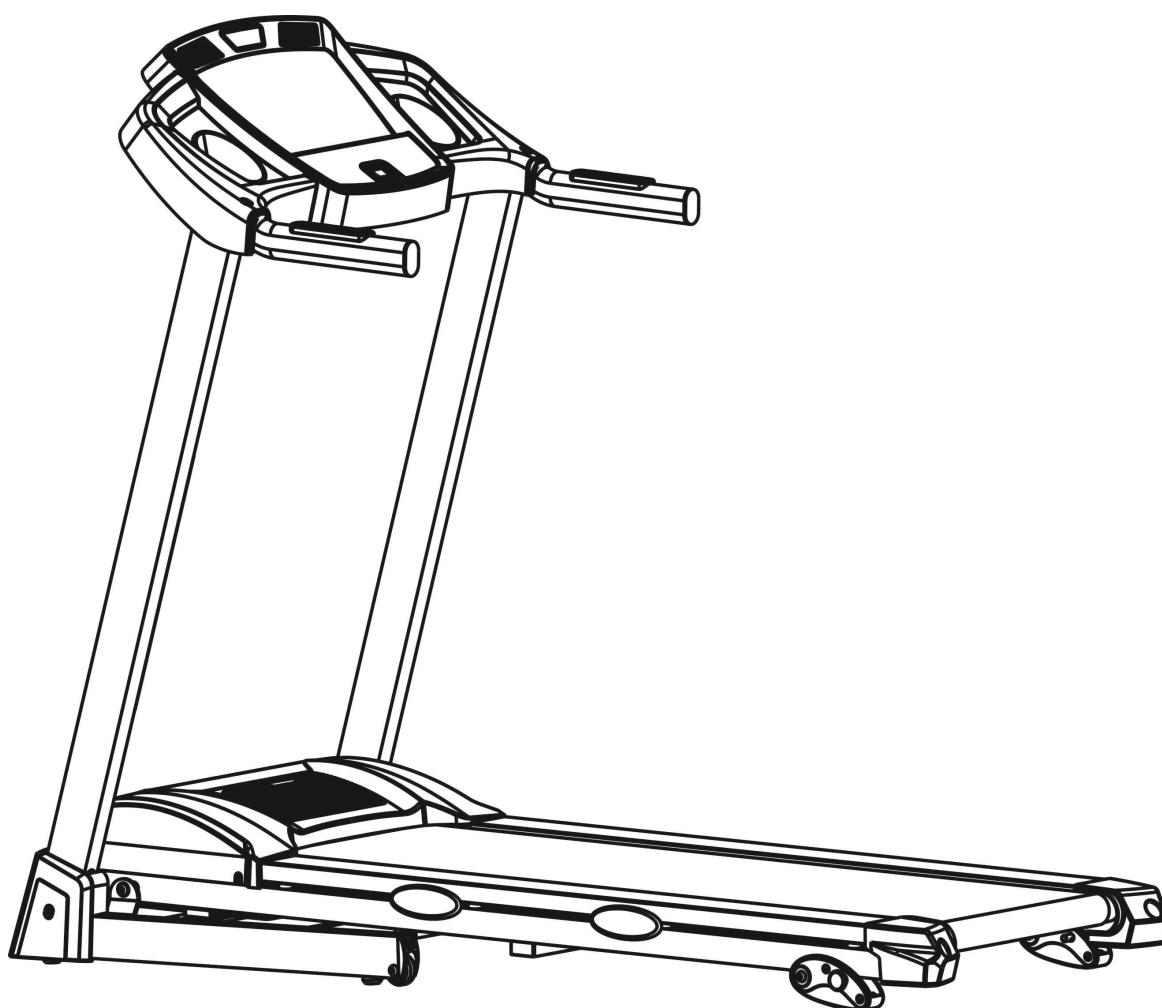
Обратите внимание на подключение кабеля, неверное подключение может привести к повреждению соединительного разъема.

2. Используйте отвертку (13), чтобы прикрепить консоль (4) к левой и правой стойкам с помощью 2 винтов М5х10 (8).

ШАГ 4



1. Используйте отвертку (13), чтобы установить левый кожух платформы (5) на платформу с помощью одного (9), как показано на картинке. Повторите процедуру для правого кожуха платформы (6).



ПРИМЕЧАНИЕ: В целях вашей безопасности и комфорта проверьте крепление всех винтов.

Поздравляем! Вы успешно собрали свою новую беговую дорожку!

ОБЩИЕ СОВЕТЫ ПО ТЕХНИКЕ БЕЗОПАСНОСТИ

А. Прикрепите ключ безопасности к компьютеру (беговая дорожка не будет работать без ключа безопасности). Закрепите другой конец ключа безопасности на вашей одежде, прежде чем начать заниматься, чтобы обеспечить остановку беговой дорожки, в случае невозможности выполнять упражнение.

В. Если пользователь не будет успевать за темпом беговой дорожки, ключ безопасности отключится от компьютера и беговая дорожка тут же остановится, чтобы избежать нанесения травм.

С. Не стойте на беговом полотне, запуская беговую дорожку. Широко расставьте ноги и встаньте на пластиковые борта, это сильно продлит срок службы вашей беговой дорожки.

Д. Беговая дорожка запустится со скоростью 1,0 км/ч после обратного отсчета 3, 2, 1. Если вы используете беговую дорожку впервые, используйте небольшую скорость и держитесь за поручни, пока не почувствуете себя уверенно.

КРАТКОЕ РУКОВОДСТВО



ФУНКЦИИ ДИСПЛЕЯ

ВРЕМЯ: Считает общее время тренировок от 0:00 до 99:59 минут.

ПУЛЬС: Когда пульс распознается посредством плотного охвата двух рукояток (сенсоры пульса) из нержавеющей стали на передних поручнях, на дисплее отобразится ваша текущая частота сердечных сокращений в ударах в минуту от 50 до 200.

СКОРОСТЬ: Отображает текущую скорость движения полотна от 1,0 км/ч до 14,0 км/ч.

КАЛОРИИ: Считает расход килокалорий во время тренировки. Макс. показатель 999 Ккал.

РАССТОЯНИЕ: Считает общее расстояние, пройденное за время тренировки, от 0,0 до 99,9 километров

НАЧАЛО ЭКСПЛУАТАЦИИ

ПРИМЕЧАНИЯ:

1. Убедитесь, что ничего не мешает и не помешает движению полотна беговой дорожки.
2. Подключите шнур питания и включите беговую дорожку.
3. Встаньте на пластиковые борта по краям бегового полотна.
4. Прикрепите клипсу ключа безопасности на свою одежду.
5. Вставьте ключ безопасности в отверстие для ключа безопасности на консоли, после чего беговая дорожка будет готова к эксплуатации.
6. На обеих рукоятках есть по две клавиши, справа SPEED+ (Скорость+) и SPEED- (Скорость-), слева START (Старт) и STOP (Стоп), которые будут выполнять те же функции, что и клавиши STOP, START и SPEED +/- на компьютере.
7. При нажатии клавиши STOP (Стоп) во время тренировки в любом режиме беговая дорожка встанет на паузу если вы хотите возобновить свою тренировку, вы можете нажать клавишу START (Старт), чтобы возобновить подсчет предыдущих данных. Беговое полотно начнет движение после 4-секундного обратного отсчета. Если вы хотите вернуться к статусу начала/готовности, нажмите клавишу STOP (Стоп) снова после постановки беговой дорожки на паузу. Выбирая программу или настраивая данные, нажмите клавишу STOP (Стоп), чтобы вернуться в статус начала/готовности.
8. У вас есть два варианта начала тренировки:

А. БЫСТРЫЙ СТАРТ

Просто нажмите клавишу START (Старт), чтобы начать тренировку.

В. ВЫБОР ПРОГРАММЫ

Выберите ручную программу, нажав клавишу MODE (Режим) или клавиши PROGRAM (Программа), чтобы войти в режим ручной настройки программы или 8 предустановленных программ.

БЫСТРЫЙ СТАРТ

ШАГ 1: Подключите ключ безопасности для включения дисплея; беговая дорожка войдет режим начала/готовности.

ШАГ 2: Для запуска движения полотна после 3-секундного обратного отсчета нажмите клавишу START (Старт). Используйте клавиши SPEED +/- (Скорость +/-), чтобы настроить желаемую скорость в любое время в ходе тренировки. Скорость также можно настроить с помощью клавиш на правой рукоятке.

ШАГ 3: Для получения показаний пульса, просто схватитесь за рукоятки пульса из нержавеющей стали на поручнях. Отображение текущих данных может занять несколько секунд. Частота сердечных сокращений будет отображена в окне PULSE (Пульс).

ШАГ 4: Нажмите клавишу STOP (Стоп), чтобы остановить вашу тренировку или отключите ключ безопасности, чтобы выключить компьютер. Нажатие клавиши STOP (Стоп) поставит программу на паузу, если вы захотите возобновить вашу тренировку, вы можете нажать клавишу START (Старт), чтобы возобновить подсчет предыдущих данных. Беговое полотно начнет движение после 3-секундного обратного отсчета. Если вы хотите вернуться к статусу начала/готовности, нажмите клавишу STOP (Стоп) снова после постановки беговой дорожки на паузу.

ШАГ 5: TIME (Время), CALORIE (Калории) и DISTANCE (Расстояние) будут подсчитываться во время работы в режиме быстрого старта

ИНСТРУКЦИЯ ПО ЭКСПЛУАТАЦИИ

РУЧНАЯ ПРОГРАММА

ПРИМЕЧАНИЯ:

При запуске данной программы можно установить обратный отсчет РАССТОЯНИЯ, КАЛОРИЙ и ВРЕМЕНИ для вашей тренировки, остальные показатели будут рассчитываться в прямом порядке, после того, как какой-либо из показателей достигнет нуля, программа прекратится и остановит движение полотна, если вы хотите продолжить, нажмите клавишу START (Старт), чтобы начать движение полотна после 4-секундного обратного отсчета.

ШАГ 1: Подключите ключ безопасности для включения дисплея; беговая дорожка войдет в режим начала/готовности.

ШАГ 2: Нажмите клавишу MODE (Режим), на дисплее TIME (Время) отобразится 30:00, нажмите клавишу SPEED +/- (Скорость +/-), чтобы установить обратный отсчет времени от 5:00 до 99:00 минут.

Если вы не хотите устанавливать обратный отсчет времени и хотите перейти к другим пунктам, НЕ НАЖИМАЙТЕ клавишу SPEED +/- (Скорость +/-) для установки времени, а снова нажмите клавишу MODE (Режим), на дисплее DISTANCE (Расстояние) отобразится 1,0, вы можете установить обратный отсчет расстояния с 1,0 км до 99,0 км.

Если вы не хотите устанавливать обратный отсчет расстояния и хотите перейти к другим пунктам, НЕ НАЖИМАЙТЕ клавишу SPEED +/- (Скорость +/-) для установки расстояния, а снова нажмите клавишу MODE (Режим), на дисплее CALORIE (Калории) отобразится 20, вы можете установить обратный отсчет калорий с 10 ккал до 990 ккал.

ШАГ 3: После завершения установки обратного отсчета для вашей тренировки, нажмите клавишу START (Старт), чтобы запустить движение полотна после 3-секундного обратного отсчета.

ШАГ 4: Вы можете настраивать скорость нажатием клавиш SPEED +/- (Скорость +/-) во время тренировки. Скорость также можно регулировать клавишами на правой рукоятке.

ШАГ 5: Нажмите клавишу STOP (Стоп), чтобы остановить вашу тренировку или отключите ключ безопасности, чтобы выключить компьютер. Нажатие клавиши STOP (Стоп) поставит программу на паузу, если вы захотите возобновить вашу тренировку, вы можете нажать клавишу START (Старт), чтобы возобновить подсчет предыдущих данных. Беговое полотно начнет движение после 3-секундного обратного отсчета. Если вы хотите вернуться к статусу начала/готовности, нажмите клавишу STOP (Стоп) снова после постановки беговой дорожки на паузу.

ПРЕДУСТАНОВЛЕННЫЕ ПРОГРАММЫ

ПРИМЕЧАНИЯ:

Все предустановленные программы состоят из 30 временных сегментов; на каждом сегменте установлена соответствующая скорость. Время окончания 30 сегментов каждой программы будет определяться автоматически, в соответствии с установленным вами временем тренировки.

Существует 64 предустановленных программы для 8 различных целей, и 8 различных уровней интенсивности по каждой цели.

ШАГ 1: Подключите ключ безопасности для включения дисплея; беговая дорожка войдет в режим начала/готовности.

ШАГ 2: Нажмите клавишу PROGRAM (Программа), чтобы выбрать одну из 8 целей, цель будет выбрана, когда вы нажмете клавишу PROGRAM (Программа).

После выбора цели нажмите клавишу MODE (Режим), чтобы выбрать интенсивность от L1 до L8. После выбора интенсивности нажмите клавишу SPEED +/- (Скорость +/-), чтобы изменить время завершения. Предустановленное время завершения каждой программы – 30 минут, оно может быть

установлено от 5 до 99 минут.

ШАГ 3: Предустановленное значение завершения программы – 30 минут, оно может быть установлено от 5 до 99 минут. Нажимайте клавиши SPEED +/- (Скорость +/-), чтобы установить время завершения, затем нажмите клавишу START (Старт), чтобы принять установленное значение и начать тренировку.

ШАГ 4: Вы можете настраивать скорость нажатием клавиш SPEED +/- (Скорость +/-) во время выполнения программы. Скорость также можно регулировать клавишами на правой рукоятке. Однако установленная вами СКОРОСТЬ будет действительна только для текущего сегмента, после его окончания СКОРОСТЬ вернется к предустановленным показателям.

ШАГ 5: Нажмите клавишу STOP (Стоп), чтобы остановить вашу тренировку или отключите ключ безопасности, чтобы выключить компьютер. Нажатие клавиши STOP (Стоп) поставит программу на паузу, если вы захотите возобновить вашу тренировку, вы можете нажать клавишу START (Старт), чтобы возобновить подсчет предыдущих данных. Беговое полотно начнет движение после 3-секундного обратного отсчета. Если вы хотите вернуться к статусу начала/готовности, нажмите клавишу STOP (Стоп) снова после постановки беговой дорожки на паузу.

ФУНКЦИЯ ОПРЕДЕЛЕНИЯ ПУЛЬСА

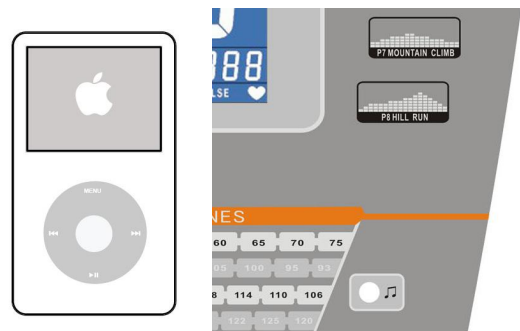
Окно PULSE/SPEED (Пульс/Скорость) на вашем компьютере работает в связке с датчиками пульса на обеих рукоятках. Когда вы будете готовы считать показатели пульса:

1. Крепко возьмитесь обеими руками за датчики пульса. Для получения наиболее точных показаний нужно использовать обе руки.
2. Расчетная частота ваших сердечных сокращений отобразится в окне PULSE (Пульс) примерно через 10 секунд после захвата датчиков пульса.
3. Этот показатель не является точным, а только ориентировочным, люди, имеющие проблемы со здоровьем не должны полагаться на данные показатели.

ФУНКЦИЯ ВОСПРОИЗВЕДЕНИЯ АУДИО

Как показано на рисунке, подключите один конец аудиокабеля в аудио разъем на консоли, а затем подключите другой конец аудиокабеля к MP3-плееру.

После чего динамик на компьютере будет воспроизводить музыку с MP3-плеера. Громкость динамика может регулироваться только на MP3-плеере.



ОПРЕДЕЛЕНИЕ УРОВНЯ ЖИРОВОЙ ТКАНИ

Эта функция предназначена для оценки уровня ваших жировых тканей в соответствии с основной информацией о состоянии вашего организма.

Этот показатель не является точным, люди, имеющие проблемы со здоровьем не должны полагаться на данные показатели.

ШАГ 2: Нажмите клавишу PROGRAM (Программа) несколько раз, на 9-ом нажатии клавиши PROGRAM (Программа) в окне TIME (Время) отобразится FAT (Жировая ткань). Нажмите клавишу MODE (Режим), чтобы установить необходимые параметры: ПОЛ, ВОЗРАСТ, РОСТ и ВЕС.

ШАГ 3: После ввода функции BODY FAT (Жировая ткань) в окне SPEED (Скорость) отобразится F-1, в окне PULSE (Пульс) отобразится 1, этот показатель представляет ПОЛ, нажмите клавишу SPEED +/- (Скорость +/-), чтобы установить пол 1 или 2, где 1 – МУЖЧИНА, 2 – ЖЕНЩИНА. Затем нажмите клавишу MODE (Режим), чтобы перейти к следующему шагу.

ШАГ 4: После нажатия клавиши MODE (Режим) в окне SPEED (Скорость) отобразится F-2, в окне PULSE (Пульс) отобразится 25, этот показатель представляет ВОЗРАСТ, нажмите клавишу SPEED +/- (Скорость +/-), чтобы установить возраст от 10 до 99. Затем нажмите клавишу MODE (Режим), чтобы перейти к следующему шагу.

ШАГ 5: После нажатия клавиши MODE (Режим) в окне SPEED (Скорость) отобразится F-3, в окне PULSE (Пульс) отобразится 170, этот показатель представляет РОСТ, нажмите клавишу SPEED +/- (Скорость +/-), чтобы установить рост от 100 до 200 см. Затем нажмите клавишу MODE (Режим), чтобы перейти к следующему шагу.

ШАГ 6: После нажатия клавиши MODE (Режим) в окне SPEED (Скорость) отобразится F-4, в окне PULSE (Пульс) отобразится 70, этот показатель представляет ВЕС, нажмите клавишу SPEED +/- (Скорость +/-), чтобы установить вес от 20 до 150 кг. Затем нажмите клавишу MODE (Режим), чтобы перейти к следующему шагу.

ШАГ 7: После окончания ввода необходимой информации о состоянии вашего организма нажмите клавишу MODE (Режим) еще раз, в окне SPEED (Скорость) отобразится F-5, в окне PULSE (Пульс) отобразится «0», это значит, что компьютер начал расчеты, после этого схватитесь за датчики пульса на рукоятке обеими руками, спустя примерно 8 секунда результаты вычисления уровня жировых отложений отобразятся в окне PULSE (Пульс).

ТАБЛИЦА УРОВНЕЙ ЖИРОВОЙ МАССЫ

Результат вычисления уровня жировых тканей может быть показателем определенного состояния организма, сопоставьте результаты, которые вы получили на беговой дорожке с показателями в таблице.

| Состояние организма | Результат |
|--------------------------|---------------|
| Ожирение | ИМТ > 30 |
| Лишний вес | 26 < ИМТ < 30 |
| Хорошая физическая форма | 19 < ИМТ < 25 |
| Гипостения/Астения | ИМТ < 19 |

СКЛАДЫВАНИЕ БЕГОВОЙ ДОРОЖКИ

Отключите силовой шнур, прежде чем сложить беговую дорожку.

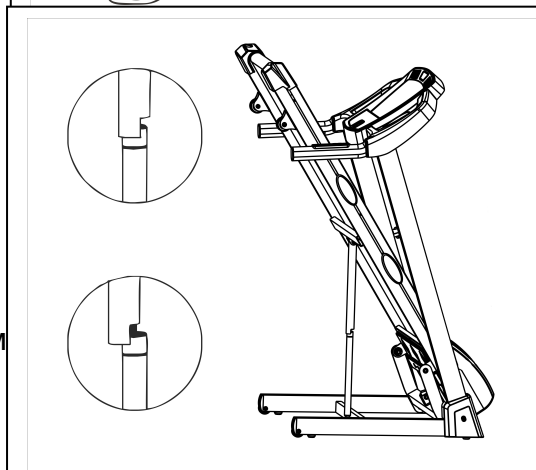
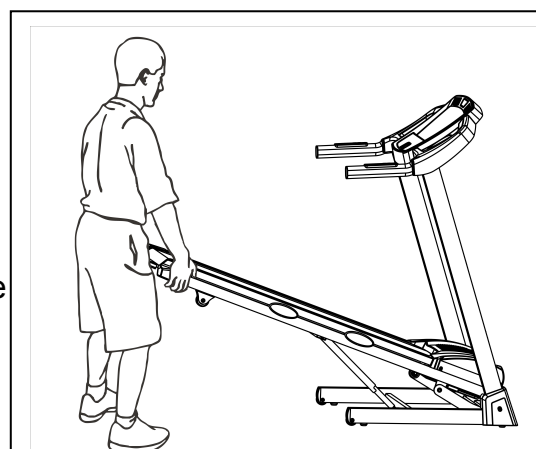
ВНИМАНИЕ: Вы должны быть способны поднять 45 фунтов (20 кг), это вес беговой платформы.

1. Держите беговую дорожку, как показано на рисунке справа.

ВНИМАНИЕ: Чтобы снизить вероятность травмирования, согните ноги и держите спину прямо. Поднимая беговую дорожку, обязательно направляйте нагрузку на ноги, а не на спину.

Поднимайте беговую дорожку до тех пор, пока беговая платформа не будет крепко удерживаться штырем для складывания, как показано на рисунке справа.

2. Если вы хотите поставить беговую дорожку в рабочее положение, сначала потяните ручку складывания наружу, как показано на рисунке, а затем опустите беговую платформу на пол.



ТРАНСПОРТИРОВКА БЕГОВОЙ ДОРОЖКИ

1. Возьмитесь за поручни, как показано на рисунке, и поставьте одну ногу на колесо.
2. Наклоняйте беговую дорожку до тех пор, пока она не будет свободно стоять на колесах. Осторожно переместите беговую дорожку в нужное место.

Никогда не перемещайте беговую дорожку, не опрокинув ее назад. Для уменьшения риска получения травм, будьте особо осторожны при перемещении беговой дорожки. Не пытайтесь перемещать беговую дорожку по неровной поверхности.

3. Поставьте одну ногу на колесо и осторожно опускайте беговую дорожку, пока она не примет положение для хранения.

РЕКОМЕНДАЦИИ ПО РАСТЯЖКЕ

Успешная программа упражнений состоит из разминки, аэробных упражнений и заминки. Выполняйте всю программу, по крайней мере, два, а лучше три раза в неделю, отдыхая один день между тренировками. Через несколько месяцев вы сможете увеличить количество тренировок до четырех или пяти раз в неделю.

Разминка – важная часть вашей тренировки. Каждая тренировка должна начинаться с нее. Она подготавливает ваше тело к более интенсивным упражнениям, разогревая и растягивая мышцы, усиливая кровообращение и частоту сердечных сокращений, а также увеличивая количество кислорода в мышцах. В конце тренировки повторите эти упражнения, чтобы уменьшить проблему боли в мышцах. Мы предлагаем следующие упражнения для разминки и заминки:

1. Растяжка внутренних мышц бедра

Сядьте, соединив подошвы ног, и развернув колени наружу. Подтяните стопы как можно ближе к паху. Осторожно надавите на колени по направлению к полу. Задержитесь в данной позиции на 15 счетов.



2. Растяжка мышц задней поверхности бедра

Сядьте, вытянув правую ногу перед собой. Прижмите подошву левой ноги к внутренней поверхности правого бедра. Потянитесь к своему носку, насколько это возможно. Задержитесь в данной позиции на 15 счетов. Расслабьтесь, а затем повторите упражнение для левой ноги.



3. Вращения головой

Поверните голову вправо на один счет, чувствуя, как растягивается левая сторона шеи. Затем поверните голову назад на один счет, направив подбородок в потолок и позволяя рту открыться. Поверните голову влево на один счет и, наконец, опустите голову на грудь на один счет.



днятие плеч

Поднимите правое плечо к уху на один счет. Затем поднимите левое плечо на один счет, опуская правое плечо.

**5. Наклон к пальцам ног**

Медленно наклонитесь вперед, сгибаясь в пояснице, расслабляя спину и плечи в то время, как вы наклоняетесь к пальцам ног. Достаньте так низко, как сможете и задержитесь в данном положении на 15 счетов.

**6. Растяжка икр и ахиллесовых сухожилий**

Прислонитесь к стене левой ногой, поставив ее перед правой. и вытянув руки вперед. Держите правую ногу прямо, а левую ногу поставьте на пол; затем согните левую ногу и наклонитесь вперед, направляя бедра к стене. Удерживайте данное положение, а затем повторите его для другой ноги на 15 отсчетов.

**7. Растяжка боковых мышц**

Раскройте руки в стороны и продолжайте поднимать их, пока они не будут над головой. Потяните правую руку максимально вверх в направлении потолка на один счет. Почувствуйте растяжение правой стороны. Повторите упражнение для левой руки.

ОСТОРОЖНО! Прежде чем выполнять какое-либо обслуживание беговой дорожки, всегда отключайте силовой шнур от стабилизатора напряжения.

ОЧИСТКА: Регулярная очистка вашей беговой дорожки продлит срок ее службы.

ОСТОРОЖНО! Во избежание поражения электрическим током убедитесь, что питание беговой дорожки отключено, и устройство отсоединено от электрической розетки, прежде чем производить очистку или обслуживание.

ПОСЛЕ КАЖДОЙ ТРЕНИРОВКИ: Протрите консоль и другие поверхности беговой дорожки чистой мягкой тканью, смоченной водой, чтобы удалить остатки пота. **НЕ ИСПОЛЬЗУЙТЕ ХИМИКАТЫ.**

РАЗ В НЕДЕЛЮ: Для облегчения очистки рекомендуется использовать коврик для беговой дорожки. Грязь от вашей обуви попадает на беговое полотно, и в конечном итоге скапливается под беговой дорожкой. Пылесосьте поверхность под беговой дорожкой раз в неделю.

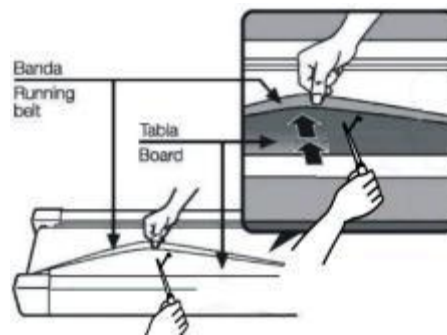
СМАЗКА ПЛАТФОРМЫ: Беговое полотно было предварительно смазано на заводе. Тем не менее, рекомендуется регулярно проверять смазку беговой деки, чтобы обеспечить оптимальную работу беговой дорожки. Каждые 10 дней или 10 часов работы поднимайте боковые стороны бегового полотна и прощупывайте верхнюю сторону беговой деки как можно дальше. Если вы чувствуете признаки наличия смазки, дополнительной смазки не требуется. Если дека сухая на ощупь, необходимо осуществить смазку. Обратитесь к своему продавцу или позвоните в службу поддержки, чтобы проконсультироваться по поводу подходящей смазки.

НАНЕСЕНИЕ СМАЗКИ НА БЕГОВУЮ ДЕКУ

- 1) Расположите беговое полотно так, чтобы шов был расположен сверху и в центре центральной части беговой платформы.
- 2) Вставьте распылительную насадку в распылительную головку смазочного балончика.
- 3) Поднимая боковую сторону движущейся ленты, расположите распылительную насадку между беговым полотном и платформой примерно на 10 см от передней части беговой дорожки. Нанесите силиконовый спрей на беговую платформу, перемещаясь от передней части беговой дорожки к задней. Повторите это с другой стороны полотна. Распыляйте приблизительно 4 секунды с каждой стороны.
- 4) Дайте силикону «распределиться» в течение одной минуты, прежде чем использовать беговую дорожку.

ОСТОРОЖНО: Не производите чрезмерную смазку беговой платформы.

Излишнюю смазку следует удалить чистым полотенцем.



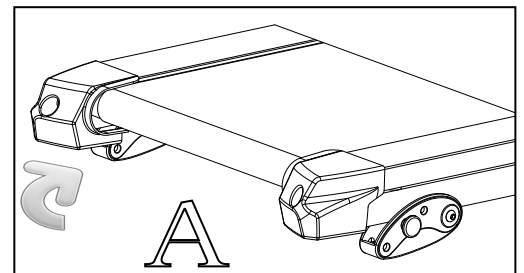
Регулировка натяжения бегового полотна

Беговая дорожка была отрегулирована и прошла проверку отделом контроля качества, прежде чем покинуть завод. Если наблюдается смещение полотна, возможные причины могут быть следующими:

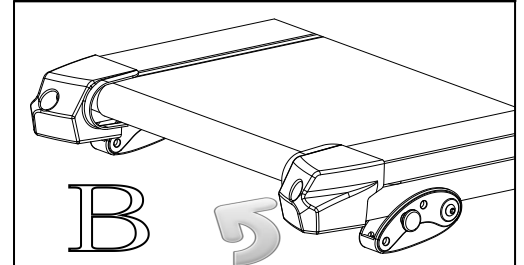
- А. Платформа установлена неустойчиво;
- В. Пользователь бежит не по центру бегового полотна;
- С. Ноги пользователя отталкиваются с разной силой.

Если смещение не может быть исправлено автоматически, попробуйте следующие способы фиксации полотна, как показано на рисунке

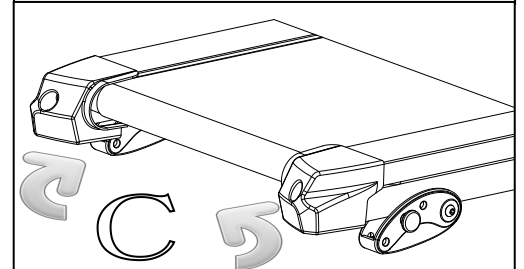
Если полотно имеет тенденцию сдвигаться вправо, вы должны повернуть винт регулировки полотна справа по часовой стрелке. Мы рекомендуем каждый раз поворачивать его на 1/4 оборота и проверять работу беговой дорожки. Если смещение полотна вправо сохраняется, поверните регулировочный винт полотна слева против часовой стрелки на 1/4 оборота, как показано на рисунке А.



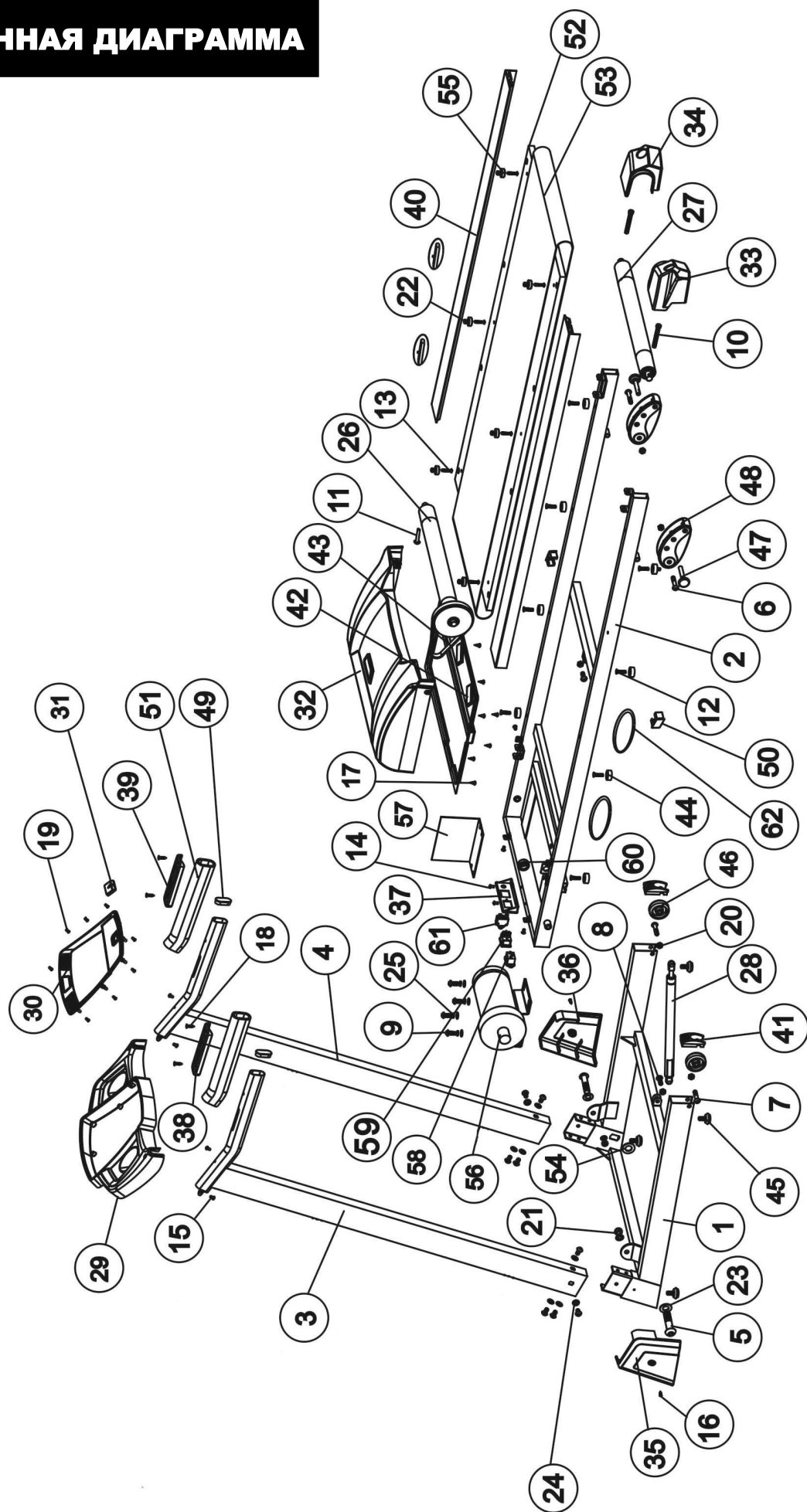
Если полотно имеет тенденцию сдвигаться влево, поверните регулировочный винт полотна слева по часовой стрелке на 1/4 оборота. Если смещение полотна влево сохраняется, поверните регулировочный винт полотна справа против часовой стрелки на 1/4 оборота, как показано на рисунке В.



После использования в течение некоторого времени полотно может слегка растягиваться, в связи с чем во время использования могут наблюдаться скольжение и остановка. Когда появляются эти явления, вы должны закрутить винты с обеих сторон на 1/4 оборота. Если ремень слишком сильно натянут, просто ослабьте винты с обеих сторон на 1/4 оборота, как показано на рисунке С.



РАЗНЕСЕННАЯ ДИАГРАММА



| | | | | | |
|----|----------------------------|----|----|------------------------------|---|
| 1 | Основа | 1 | 32 | Кожух двигателя | 1 |
| 2 | Главная рама | 1 | 33 | Задняя крышка Левая | 1 |
| 3 | Левая стойка | 1 | 34 | Задняя крышка Правая | 1 |
| 4 | Правая стойка | 1 | 35 | Кожух основы Левый | 1 |
| 5 | Болт М10х60 | 2 | 36 | Кожух основы Правый | 1 |
| 6 | Болт М8х45 | 3 | 37 | Силовая рама | 1 |
| 7 | Болт М8х40 | 2 | 38 | Клавиша рукоятки левая | 2 |
| 8 | Болт М8х25 | 1 | 39 | Клавиша рукоятки правая | 4 |
| 9 | Болт М8х15 | 12 | 40 | Борт | 2 |
| 10 | Болт М8х65 | 2 | 41 | Колпак колеса основы | 2 |
| 11 | Болт М8х35 | 1 | 42 | Защитный щит | 1 |
| 12 | Болт М6х35 | 8 | 43 | Ремень двигателя | 1 |
| 13 | Болт М5х25 | 6 | 44 | Задняя подушка | 8 |
| 14 | Болт М5х10 | 6 | 45 | Упор для ступней | 4 |
| 15 | Болт М5х12 | 4 | 46 | Колесо | 2 |
| 16 | Винт М4х10 | 2 | 47 | Комплект для ручного наклона | 2 |
| 17 | Винт М4х12 | 20 | 48 | Фиксатор наклона | 2 |
| 18 | Винт М4х15 | 4 | 49 | Колпачок рукоятки | 2 |
| 19 | Винт М4х10 | 12 | 50 | Колпачок основы | 2 |
| 20 | Гайка М8 | 2 | 51 | Накладки рукояток | 2 |
| 21 | Гайка М10 | 12 | 52 | Беговая платформа | 1 |
| 22 | Гайка М5 | 4 | 53 | Беговое полотно | 1 |
| 23 | Шайба М10 | 4 | 54 | Изоляционная втулка | 1 |
| 24 | Шайба М8 | 12 | 55 | Крепление борта | 6 |
| 25 | Пружинная шайба М8 | 6 | 56 | ДВИГАТЕЛЬ | 1 |
| 26 | Передний ролик | 1 | 57 | Контроллер | 1 |
| 27 | Задний ролик | 1 | 58 | Силовая рама | 1 |
| 28 | Воздушный цилиндр | 1 | 59 | Выключатель | 1 |
| 29 | Пластиковый корпус консоли | 1 | 60 | Магнитное кольцо | 1 |
| 30 | Пластиковый корпус дисплея | 1 | 61 | Прерыватель цепи | 1 |
| 31 | Ключ безопасности | 1 | 62 | Пластиковая шайба | 4 |